



Низкие динамические потери  
 Малый заряд обратного восстановления  
 Разветвленный управляющий электрод для  
 высоких скоростей нарастания тока

## Быстродействующий Импульсный Тиристор Тип ТБИ443-630-22

Средний прямой ток	$I_{TAV}$	630 А
Повторяющееся импульсное напряжение в закрытом состоянии	$U_{DRM}$	2000 ÷ 2200 В
Повторяющееся импульсное обратное напряжение	$U_{RRM}$	
Время выключения	$t_q$	32.0 мкс
$U_{DRM}, U_{RRM}, В$	2000	2200
Класс по напряжению	20	22
$T_j, °C$	- 60 ÷ 125	

### ПРЕДЕЛЬНО ДОПУСТИМЫЕ ЗНАЧЕНИЯ ПАРАМЕТРОВ

Обозначение и наименование параметра		Ед. изм.	Значение	Условия измерения
<b>Параметры в проводящем состоянии</b>				
$I_{TAV}$	Средний ток в открытом состоянии	А	630 890	$T_c=83 °C$ ; двухстороннее охлаждение; $T_c=55 °C$ ; двухстороннее охлаждение; 180 эл. град. синус; 50 Гц
$I_{TRMS}$	Действующий ток в открытом состоянии	А	989	$T_c=83 °C$ ; двухстороннее охлаждение; 180 эл. град. синус; 50 Гц
$I_{TSM}$	Ударный ток в открытом состоянии	кА	10.5 12.1	$T_j=T_{jmax}$ $T_j=25 °C$ 180 эл. град. синус; 50 Гц ( $t_p=10$ мс); единичный импульс; $U_D=U_R=0$ В; Импульс управления: $I_G=I_{FGM}$ ; $U_G=20$ В; $t_{GP}=500$ мкс; $di_G/dt=1$ А/мкс
			12.0 13.8	$T_j=T_{jmax}$ $T_j=25 °C$ 180 эл. град. синус; 60 Гц ( $t_p=8.3$ мс); единичный импульс; $U_D=U_R=0$ В; Импульс управления: $I_G=I_{FGM}$ ; $U_G=20$ В; $t_{GP}=500$ мкс; $di_G/dt=1$ А/мкс
$I^2t$	Защитный фактор	$A^2c \cdot 10^3$	550 730	$T_j=T_{jmax}$ $T_j=25 °C$ 180 эл. град. синус; 50 Гц ( $t_p=10$ мс); единичный импульс; $U_D=U_R=0$ В; Импульс управления: $I_G=I_{FGM}$ ; $U_G=20$ В; $t_{GP}=500$ мкс; $di_G/dt=1$ А/мкс
			595 790	$T_j=T_{jmax}$ $T_j=25 °C$ 180 эл. град. синус; 60 Гц ( $t_p=8.3$ мс); единичный импульс; $U_D=U_R=0$ В; Импульс управления: $I_G=I_{FGM}$ ; $U_G=20$ В; $t_{GP}=500$ мкс; $di_G/dt=1$ А/мкс

<b>Блокирующие параметры</b>				
$U_{DRM}, U_{RRM}$	Повторяющееся импульсное обратное напряжение и повторяющееся импульсное напряжение в закрытом состоянии	В	2000÷2200	$T_{j\ min} < T_j < T_{j\ max};$ 180 эл. град. синус; 50 Гц; управление разомкнуто
$U_{DSM}, U_{RSM}$	Неповторяющееся импульсное обратное напряжение и неповторяющееся импульсное напряжение в закрытом состоянии	В	2100÷2300	$T_{j\ min} < T_j < T_{j\ max};$ 180 эл. град. синус; 50 Гц; единичный импульс; управление разомкнуто
$U_D, U_R$	Постоянное обратное и постоянное прямое напряжение	В	$0.75 \cdot U_{DRM}$ $0.75 \cdot U_{RRM}$	$T_j = T_{j\ max};$ управление разомкнуто
<b>Параметры управления</b>				
$I_{FGM}$	Максимальный прямой ток управления	А	8	$T_j = T_{j\ max}$
$U_{RGM}$	Максимальное обратное напряжение управления	В	5	
$P_G$	Максимальная рассеиваемая мощность по управлению	Вт	8	$T_j = T_{j\ max}$ для постоянного тока управления
<b>Параметры переключения</b>				
$(di_T/dt)_{crit}$	Критическая скорость нарастания тока в открытом состоянии ( $f=1$ Hz)	А/мкс	2000	$T_j = T_{j\ max}; U_D = 0.67 \cdot U_{DRM};$ $I_{TM} = 2 I_{TAV};$ Импульс управления: $I_G = I_{FGM}; U_G = 20$ В; $t_{GP} = 500$ мкс; $di_G/dt = 1$ А/мкс
<b>Тепловые параметры</b>				
$T_{stg}$	Температура хранения	°С	- 60 ÷ 125	
$T_j$	Температура р-п перехода	°С	- 60 ÷ 125	
<b>Механические параметры</b>				
F	Монтажное усилие	кН	14.0÷16.0	
a	Ускорение	м/с <sup>2</sup>	50 100	В не зажатом состоянии В зажатом состоянии

## ХАРАКТЕРИСТИКИ

Обозначение и наименование характеристики	Ед. изм.	Значение	Условия измерения	
<b>Характеристики в проводящем состоянии</b>				
$U_{TM}$	Импульсное напряжение в открытом состоянии, макс	В	2.30	$T_j = 25$ °С; $I_{TM} = 1978$ А
$U_{T(TO)}$	Пороговое напряжение, макс	В	1.20	$T_j = T_{j\ max};$ $0.5 \pi I_{TAV} < I_T < 1.5 \pi I_{TAV}$
$r_T$	Динамическое сопротивление в открытом состоянии, макс	МОм	0.65	
$I_L$	Ток включения, макс	мА	8000	$T_j = 25$ °С; $U_D = 12$ В; Импульс управления: $I_G = I_{FGM}; U_G = 20$ В; $t_{GP} = 500$ мкс; $di_G/dt = 1$ А/мкс
$I_H$	Ток удержания, макс	мА	500	$T_j = 25$ °С; $U_D = 12$ В; управление разомкнуто
<b>Блокирующие характеристики</b>				
$I_{DRM}, I_{RRM}$	Повторяющийся импульсный обратный ток и повторяющийся импульсный ток в закрытом состоянии, макс	мА	100	$T_j = T_{j\ max};$ $U_D = U_{DRM}; U_R = U_{RRM}$
$(dv_D/dt)_{crit}$	Критическая скорость нарастания напряжения в закрытом состоянии <sup>1)</sup> , мин	В/мкс	1000	$T_j = T_{j\ max};$ $U_D = 0.67 \cdot U_{DRM};$ управление разомкнуто

Характеристики управления					
$U_{GT}$	Отпирающее постоянное напряжение управления, макс	В	4.00 2.50 2.00	$T_j = T_{j \min}$ $T_j = 25 \text{ }^\circ\text{C}$ $T_j = T_{j \max}$	$U_D = 12 \text{ В}; I_D = 3 \text{ А};$ Постоянный ток управления
$I_{GT}$	Отпирающий постоянный ток управления, макс	мА	500 300 200	$T_j = T_{j \min}$ $T_j = 25 \text{ }^\circ\text{C}$ $T_j = T_{j \max}$	
$U_{GD}$	Неотпирающее постоянное напряжение управления, мин	В	0.25	$T_j = T_{j \max};$ $U_D = 0.67 \cdot U_{DRM};$	Постоянный ток управления
$I_{GD}$	Неотпирающий постоянный ток управления, мин	мА	10.00		

### Динамические характеристики

$t_{gd}$	Время задержки включения	мкс	2.5	$T_j = 25 \text{ }^\circ\text{C}; V_D = 0.4 \cdot V_{DRM}; I_{TM} = I_{TAV};$ Gate pulse: $I_G = I_{FGM}; V_G = 20 \text{ В};$ $t_{GP} = 500 \text{ } \mu\text{s}; di_G/dt = 1 \text{ А}/\mu\text{s}$	
$t_q$	Время выключения <sup>2)</sup> , макс	мкс	32.0	$dv_D/dt = 50 \text{ В}/\text{мкс};$	$T_j = T_{j \max}; I_{TM} = I_{TAV};$ $di_R/dt = -10 \text{ А}/\text{мкс};$ $U_R = 100 \text{ В};$ $U_D = 0.67 U_{DRM};$
			40.0	$dv_D/dt = 200 \text{ В}/\text{мкс};$	
$Q_{rr}$	Заряд обратного восстановления, макс	мкКл	350	$T_j = T_{j \max}; I_{TM} = I_{TAV};$ $di_R/dt = -50 \text{ А}/\text{мкс};$ $U_R = 100 \text{ В};$	
$t_{rr}$	Время обратного восстановления, макс	мкс	5.0		
$I_{rrM}$	Ток обратного восстановления, макс	А	155		

### Тепловые характеристики

$R_{thjc}$	Тепловое сопротивление р-п переход-корпус, макс	$^\circ\text{C}/\text{Вт}$	0.0300	Постоянный ток	Двухстороннее охлаждение
$R_{thjc-A}$			0.0660		Охлаждение со стороны анода
$R_{thjc-K}$			0.0540		Охлаждение со стороны катода
$R_{thck}$	Тепловое сопротивление корпус-охладитель, макс	$^\circ\text{C}/\text{Вт}$	0.0060	Постоянный ток	

### Механические характеристики

w	Масса, тип	г	210	
$D_s$	Длина пути тока утечки по поверхности	мм (дюйм)	7.86 (0.309)	
$D_a$	Длина пути тока утечки по воздуху	мм (дюйм)	6.10 (0.240)	

### ПРИМЕЧАНИЕ

<sup>1)</sup> Критическая скорость нарастания напряжения в закрытом состоянии

Обозначение группы	A2
$(dv_D/dt)_{crit}$ , В/мкс	1000

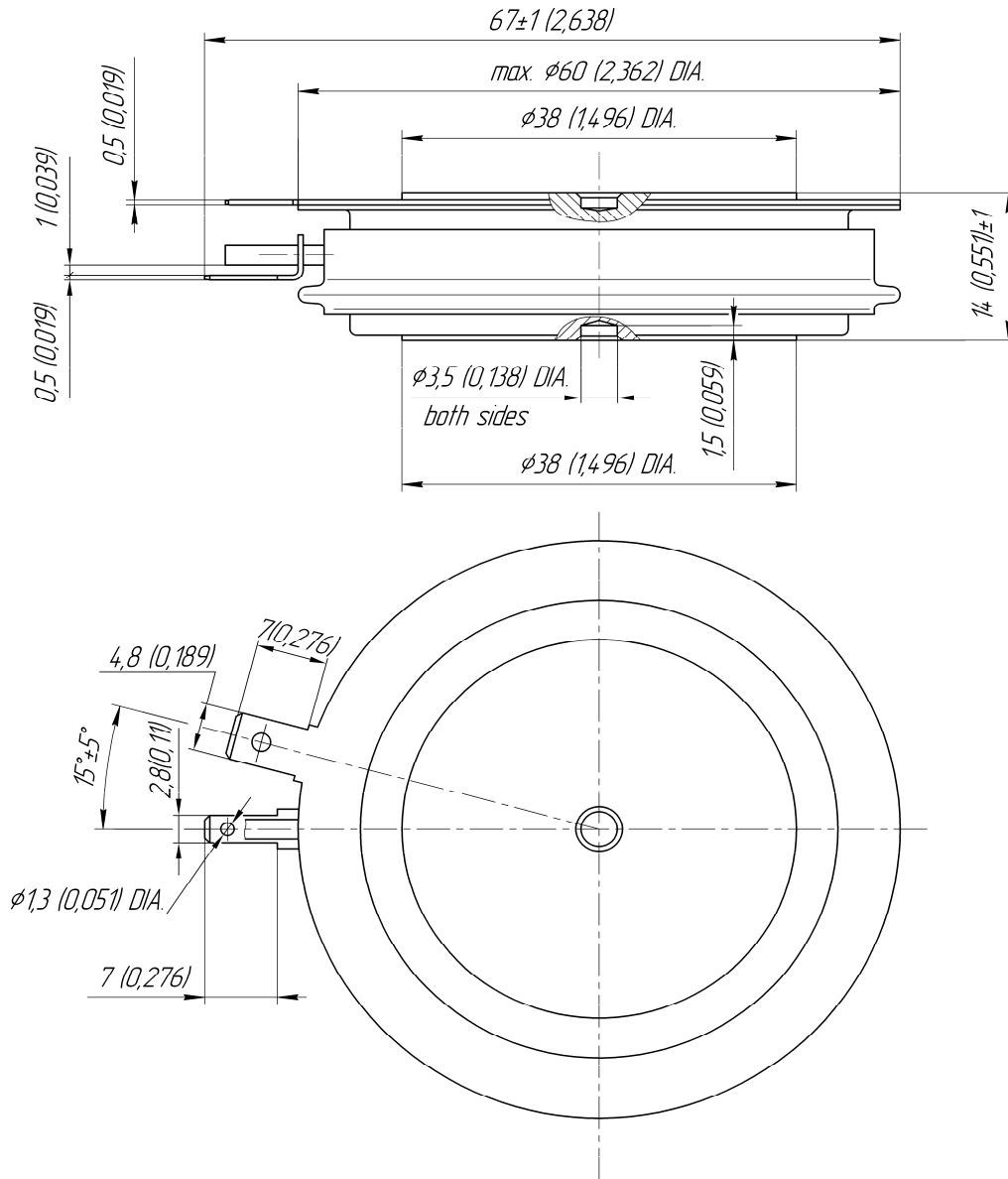
<sup>2)</sup> Время выключения ( $dv_D/dt = 50 \text{ В}/\text{мкс}$ )

Обозначение группы	K3
$t_q$ , мкс	32.0

### МАРКИРОВКА

ТБИ	443	630	22	A2	K3	УХЛ2
	1	2	3	4	5	6
						7

1. Быстродействующий импульсный тиристор
2. Конструктивное исполнение
3. Средний ток в открытом состоянии, А
4. Класс по напряжению
5. Критическая скорость нарастания напряжения в закрытом состоянии
6. Группа по времени выключения ( $dv_D/dt = 50 \text{ В}/\text{мкс}$ )
7. Климатическое исполнение по ГОСТ 15150: УХЛ2, Т



Все размеры в миллиметрах (дюймах)