



Штыревой Тиристор Тип T275-250-16

Оптимальная коммутируемая мощность
Низкие статические и динамические потери
Разработан для промышленного применения

| | | | | | | | | | | | | | | | | | |
|---|--|---------|-----|-----|-----|-----------|-----|------------|-----|-----|------|------|------|------|------|------|------|
| Средний прямой ток | | | | | | I_{TAV} | | 250 A | | | | | | | | | |
| Повторяющееся импульсное напряжение в закрытом состоянии* | | | | | | U_{DRM} | | 100÷1600 В | | | | | | | | | |
| Повторяющееся импульсное обратное напряжение* | | | | | | U_{RRM} | | | | | | | | | | | |
| Время выключения | | | | | | t_q | | 125 мкс | | | | | | | | | |
| $U_{DRM}, U_{RRM}, В$ | | 100 | 200 | 300 | 400 | 500 | 600 | 700 | 800 | 900 | 1000 | 1100 | 1200 | 1300 | 1400 | 1500 | 1600 |
| Класс по напряжению | | 1 | 2 | 3 | 4 | 5 | 6 | 7 | 8 | 9 | 10 | 11 | 12 | 13 | 14 | 15 | 16 |
| $T_{jv}, °C$ | | -60÷125 | | | | | | | | | | | | | | | |

* **1800 В** – по согласованию с заводом-изготовителем

ПРЕДЕЛЬНО ДОПУСТИМЫЕ ЗНАЧЕНИЯ ПАРАМЕТРОВ

| Обозначение и наименование параметра | | Ед. изм. | Значение | Условия измерения |
|---|--------------------------------------|------------------|--------------|---|
| Параметры в проводящем состоянии | | | | |
| I_{TAV} | Средний ток в открытом состоянии | А | 250 325 | $T_c = 97 °C$; $T_c = 85 °C$; 180 эл. град. синус; 50 Гц |
| I_{TRMS} | Действующий ток в открытом состоянии | А | 393 | $T_c = 97 °C$; 180 эл. град. синус; 50 Гц |
| I_{TSM} | Ударный ток в открытом состоянии | кА | 10.5 12.1 | $T_j = T_{jmax}$ $T_j = 25 °C$ 180 эл. град. синус; 50 Гц ($t_p = 10 мс$); единичный импульс; $U_D = U_R = 0 В$; Импульс управления: $I_G = 2 А$; $t_{GP} = 50 мкс$; $di_G/dt \geq 1 А/мкс$ |
| | | | 12.0 13.8 | $T_j = T_{jmax}$ $T_j = 25 °C$ 180 эл. град. синус; 60 Гц ($t_p = 8.3 мс$); единичный импульс; $U_D = U_R = 0 В$; Импульс управления: $I_G = 2 А$; $t_{GP} = 50 мкс$; $di_G/dt \geq 1 А/мкс$ |
| I^2t | Защитный фактор | $A^2 \cdot 10^3$ | 550 730 | $T_j = T_{jmax}$ $T_j = 25 °C$ 180 эл. град. синус; 50 Гц ($t_p = 10 мс$); единичный импульс; $U_D = U_R = 0 В$; Импульс управления: $I_G = 2 А$; $t_{GP} = 50 мкс$; $di_G/dt \geq 1 А/мкс$ |
| | | | 595 790 | $T_j = T_{jmax}$ $T_j = 25 °C$ 180 эл. град. синус; 60 Гц ($t_p = 8.3 мс$); единичный импульс; $U_D = U_R = 0 В$; Импульс управления: $I_G = 2 А$; $t_{GP} = 50 мкс$; $di_G/dt \geq 1 А/мкс$ |

| Блокирующие параметры | | | | |
|-------------------------------|---|------------------|--|---|
| U_{DRM}, U_{RRM} | Повторяющееся импульсное обратное напряжение и повторяющееся импульсное напряжение в закрытом состоянии | В | 100÷1600 | $T_{j\ min} < T_j < T_{j\ max};$ 180 эл. град. синус; 50 Гц; управление разомкнуто |
| U_{DSM}, U_{RSM} | Неповторяющееся импульсное обратное напряжение и неповторяющееся импульсное напряжение в закрытом состоянии | В | 110÷1700 | $T_{j\ min} < T_j < T_{j\ max};$ 180 эл. град. синус; 50 Гц; единичный импульс; управление разомкнуто |
| U_D, U_R | Постоянное обратное и постоянное прямое напряжение | В | $0.75 \cdot U_{DRM}$ $0.75 \cdot U_{RRM}$ | $T_j = T_{j\ max};$ управление разомкнуто |
| Параметры управления | | | | |
| I_{FGM} | Максимальный прямой ток управления | А | 6 | $T_j = T_{j\ max}$ |
| U_{RGM} | Максимальное обратное напряжение управления | В | 5 | |
| P_G | Максимальная рассеиваемая мощность по управлению | Вт | 3 | $T_j = T_{j\ max}$ для постоянного тока управления |
| Параметры переключения | | | | |
| $(di_T/dt)_{crit}$ | Критическая скорость нарастания тока в открытом состоянии ($f=1\ Hz$) | А/мкс | 320 | $T_j = T_{j\ max}; U_D = 0.67 \cdot U_{DRM}; I_{TM} = 2 I_{TAV};$ Импульс управления: $I_G = 2\ A;$ $t_{GP} = 50\ мкс; di_G/dt \geq 1\ A/мкс$ |
| Тепловые параметры | | | | |
| T_{stg} | Температура хранения | °С | -60÷125 | |
| T_j | Температура р-п перехода | °С | -60÷125 | |
| Механические параметры | | | | |
| M | Крутящий момент затяжки | Нм | 1.5÷2.5 | |
| a | Ускорение | м/с ² | 100 | |

ХАРАКТЕРИСТИКИ

| Обозначение и наименование характеристики | Ед. изм. | Значение | Условия измерения | |
|--|---|----------|-------------------|--|
| Характеристики в проводящем состоянии | | | | |
| U_{TM} | Импульсное напряжение в открытом состоянии, макс | В | 1.75 | $T_j = 25\ ^\circ C; I_{TM} = 785\ A$ |
| $U_{T(TO)}$ | Пороговое напряжение, макс | В | 1.00 | $T_j = T_{j\ max};$ $0.5 \pi I_{TAV} < I_T < 1.5 \pi I_{TAV}$ |
| r_T | Динамическое сопротивление в открытом состоянии, макс | МОм | 0.950 | |
| I_L | Ток включения, макс | мА | 700 | $T_j = 25\ ^\circ C; U_D = 12\ В;$ Импульс управления: $I_G = 2\ A;$ $t_{GP} = 50\ мкс; di_G/dt \geq 1\ A/мкс$ |
| I_H | Ток удержания, макс | мА | 300 | $T_j = 25\ ^\circ C;$ $U_D = 12\ В;$ управление разомкнуто |
| Блокирующие характеристики | | | | |
| I_{DRM}, I_{RRM} | Повторяющийся импульсный обратный ток и повторяющийся импульсный ток в закрытом состоянии, макс | мА | 70 | $T_j = T_{j\ max};$ $U_D = U_{DRM}; U_R = U_{RRM}$ |
| $(dv_D/dt)_{crit}$ | Критическая скорость нарастания напряжения в закрытом состоянии, мин | В/мкс | 1000 | $T_j = T_{j\ max};$ $U_D = 0.67 \cdot U_{DRM};$ управление разомкнуто |

| Характеристики управления | | | | | |
|----------------------------------|--|----|----------------------|---|---|
| U_{GT} | Отпирающее постоянное напряжение управления, макс | В | 4.00 2.50 2.00 | $T_j = T_{j \min}$ $T_j = 25 \text{ }^\circ\text{C}$ $T_j = T_{j \max}$ | $U_D = 12 \text{ В}; I_D = 3 \text{ А};$ Постоянный ток управления |
| I_{GT} | Отпирающий постоянный ток управления, макс | мА | 400 250 200 | $T_j = T_{j \min}$ $T_j = 25 \text{ }^\circ\text{C}$ $T_j = T_{j \max}$ | |
| U_{GD} | Неотпирающее постоянное напряжение управления, мин | В | 0.25 | $T_j = T_{j \max};$ $U_D = 0.67 \cdot U_{DRM};$ | Постоянный ток управления |
| I_{GD} | Неотпирающий постоянный ток управления, мин | мА | 10.00 | | |

Динамические характеристики

| | | | | |
|----------|--------------------------|-----|------|--|
| t_{gd} | Время задержки включения | мкс | 2.00 | $T_j = 25 \text{ }^\circ\text{C}; V_D = 0.4 \cdot U_{DRM}; I_{TM} = I_{TAV};$ Импульс управления: $I_G = 2 \text{ А};$ $t_{GP} = 50 \text{ мкс}; di_G/dt \geq 1 \text{ А/мкс}$ |
| t_q | Время выключения, макс | мкс | 125 | $dv_D/dt = 50 \text{ В/мкс}; T_j = T_{j \max}; I_{TM} = I_{TAV};$ $di_R/dt = -10 \text{ А/мкс}; U_R = 100 \text{ В};$ $U_D = 0.67 \cdot U_{DRM};$ |

Тепловые характеристики

| | | | | |
|------------|---|---------------------|--------|----------------|
| R_{thjc} | Тепловое сопротивление р-п переход-корпус, макс | $^\circ\text{C/Вт}$ | 0.0700 | Постоянный ток |
|------------|---|---------------------|--------|----------------|

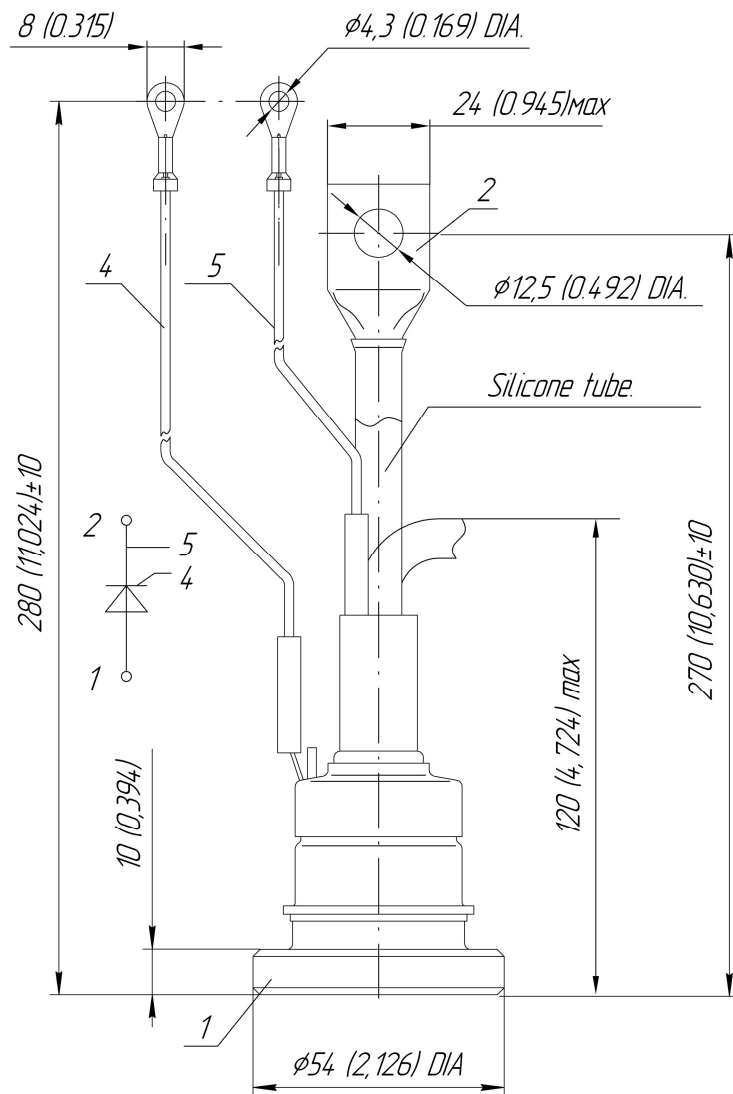
Механические характеристики

| | | | | |
|-------|---------------------------------------|--------------|------------------|--|
| w | Масса, тип | г | 500 | |
| D_s | Длина пути тока утечки по поверхности | мм (дюйм) | 12.40 (4.882) | |
| D_a | Длина пути тока утечки по воздуху | мм (дюйм) | 12.40 (4.882) | |

МАРКИРОВКА

| T | 275 | 250 | 16 | УХЛ2 |
|---|-----|-----|----|------|
| 1 | 2 | 3 | 4 | 5 |

1. Низкочастотный тиристор
2. Конструктивное исполнение
3. Средний ток в открытом состоянии, А
4. Класс по напряжению
5. Климатическое исполнение по ГОСТ 15150: УХЛ2, Т



| Полярность | Пример маркировки | Условное обозначение | Цвета | | |
|-------------------|-------------------|----------------------|-------|----------------|------------|
| | | | Анод | Катод | Управление |
| Анод на основании | T275-250-16 | | - | Красная трубка | Белый |

Все размеры в миллиметрах (дюймах)

Содержащаяся здесь информация является конфиденциальной и находится под защитой авторских прав. В интересах улучшения качества продукции, ЗАО «Протон-Электротекс» оставляет за собой право изменять информационные листы без уведомления.