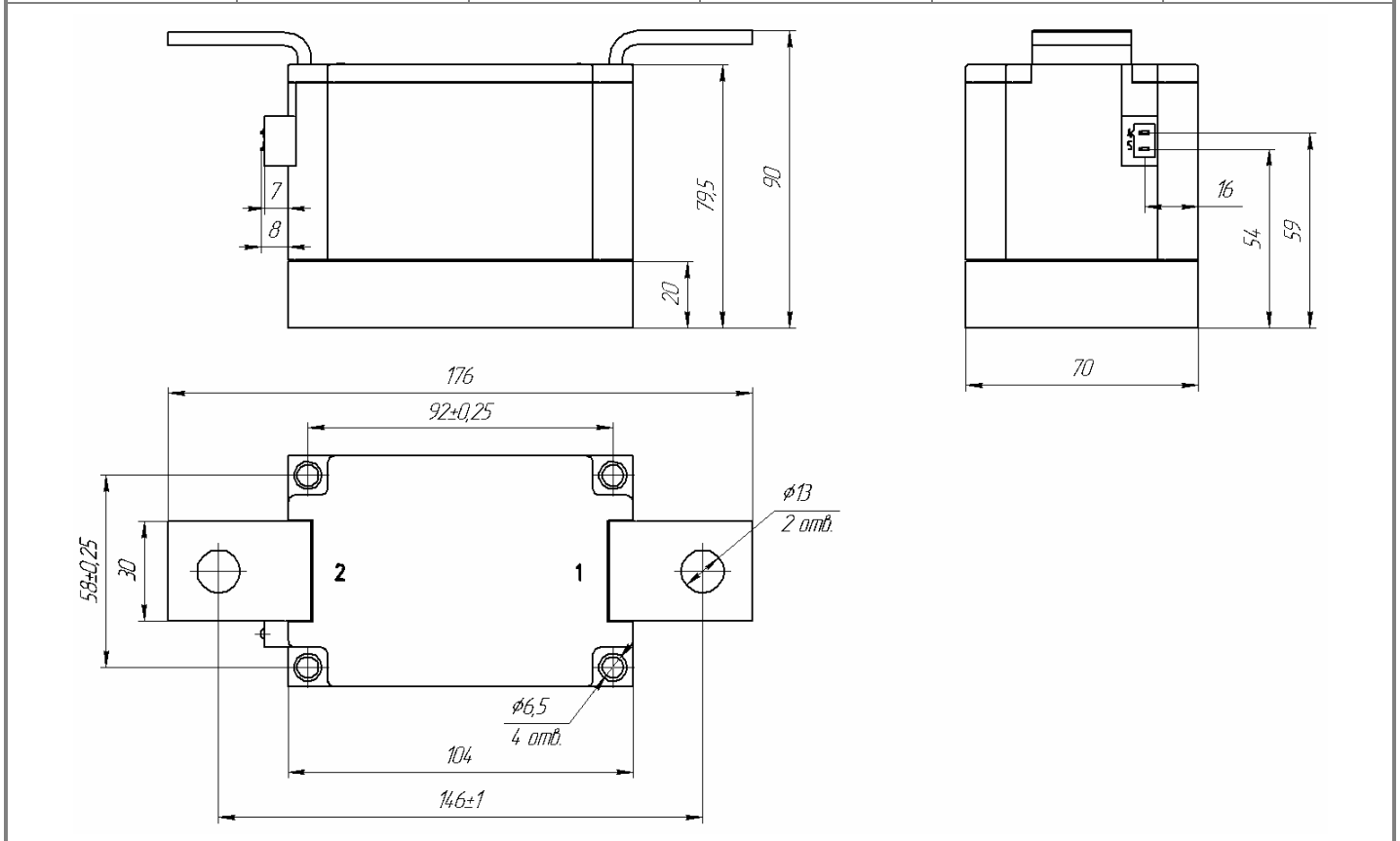
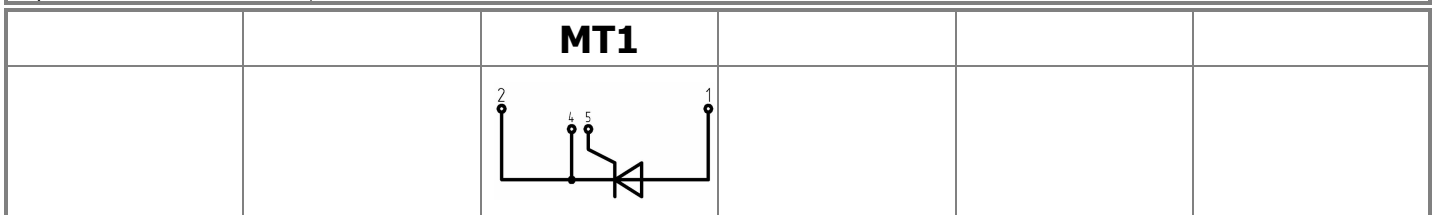




Изолированное основание  
Корпус промышленного стандарта  
Упрощенная механическая конструкция,  
быстрая сборка  
Прижимная конструкция

## Двухпозиционный Тиристорный Модуль MT1-635-28-E

Средний прямой ток	$I_{TAV}$	635 A			
Повторяющееся импульсное напряжение в закрытом состоянии	$U_{DRM}$	2000 ÷ 2800 В			
Повторяющееся импульсное обратное напряжение	$U_{RRM}$				
Время выключения	$t_q$	320 мкс			
$U_{DRM}, U_{RRM}, В$	2000	2200	2400	2600	2800
Класс по напряжению	20	22	24	26	28
$T_{jv}, ^\circ C$	-40 ÷ 125				



Все размеры в миллиметрах (дюймах)

## ПРЕДЕЛЬНО ДОПУСТИМЫЕ ЗНАЧЕНИЯ ПАРАМЕТРОВ

Обозначение и наименование параметра		Ед. изм.	Значение	Условия измерения	
<b>Параметры в проводящем состоянии</b>					
$I_{TAV}$	Средний ток в открытом состоянии	А	635	$T_c = 85\text{ }^\circ\text{C}$ ; 180 эл. град. синус; 50 Гц	
$I_{TRMS}$	Действующий ток в открытом состоянии	А	997		
$I_{TSM}$	Ударный ток в открытом состоянии	кА	23.0 26.0	$T_j = T_{j\max}$ $T_j = 25\text{ }^\circ\text{C}$	180 эл. град. синус; 50 Гц ( $t_p = 10\text{ мс}$ ); единичный импульс; $U_D = U_R = 0\text{ В}$ ; Импульс управления: $I_G = 2\text{ А}$ ; $t_{GP} = 50\text{ мкс}$ ; $di_G/dt \geq 1\text{ А/мкс}$
			25.0 29.0	$T_j = T_{j\max}$ $T_j = 25\text{ }^\circ\text{C}$	180 эл. град. синус; 60 Гц ( $t_p = 8.3\text{ мс}$ ); единичный импульс; $U_D = U_R = 0\text{ В}$ ; Импульс управления: $I_G = 2\text{ А}$ ; $t_{GP} = 50\text{ мкс}$ ; $di_G/dt \geq 1\text{ А/мкс}$
$I^2t$	Защитный фактор	$A^2c \cdot 10^3$	2645 3380	$T_j = T_{j\max}$ $T_j = 25\text{ }^\circ\text{C}$	180 эл. град. синус; 50 Гц ( $t_p = 10\text{ мс}$ ); единичный импульс; $U_D = U_R = 0\text{ В}$ ; Импульс управления: $I_G = 2\text{ А}$ ; $t_{GP} = 50\text{ мкс}$ ; $di_G/dt \geq 1\text{ А/мкс}$
			2590 3490	$T_j = T_{j\max}$ $T_j = 25\text{ }^\circ\text{C}$	180 эл. град. синус; 60 Гц ( $t_p = 8.3\text{ мс}$ ); единичный импульс; $U_D = U_R = 0\text{ В}$ ; Импульс управления: $I_G = 2\text{ А}$ ; $t_{GP} = 50\text{ мкс}$ ; $di_G/dt \geq 1\text{ А/мкс}$
<b>Блокирующие параметры</b>					
$U_{DRM}, U_{RRM}$	Повторяющееся импульсное обратное напряжение и повторяющееся импульсное напряжение в закрытом состоянии	В	2000 ÷ 2800	$T_{j\min} < T_j < T_{j\max}$ ; 180 эл. град. синус; 50 Гц; управление разомкнуто	
$U_{DSM}, U_{RSM}$	Неповторяющееся импульсное обратное напряжение и неповторяющееся импульсное напряжение в закрытом состоянии	В	2100 ÷ 2900	$T_{j\min} < T_j < T_{j\max}$ ; 180 эл. град. синус; 50 Гц; единичный импульс; управление разомкнуто	
$U_D, U_R$	Постоянное обратное и постоянное прямое напряжение	В	$0.75 \cdot U_{DRM}$ $0.75 \cdot U_{RRM}$	$T_j = T_{j\max}$ ; управление разомкнуто	
<b>Параметры управления</b>					
$I_{FGM}$	Максимальный прямой ток управления	А	8	$T_j = T_{j\max}$	
$U_{RGM}$	Максимальное обратное напряжение управления	В	5		
$P_G$	Максимальная рассеиваемая мощность по управлению	Вт	4	$T_j = T_{j\max}$ для постоянного тока управления	
<b>Параметры переключения</b>					
$(di_T/dt)_{crit}$	Критическая скорость нарастания тока в открытом состоянии ( $f = 1\text{ Hz}$ )	А/мкс	400	$T_j = T_{j\max}$ ; $U_D = 0.67 \cdot U_{DRM}$ ; $I_{TM} = 2 I_{TAV}$ ; Импульс управления: $I_G = 2\text{ А}$ ; $t_{GP} = 50\text{ мкс}$ ; $di_G/dt \geq 1\text{ А/мкс}$	
<b>Тепловые параметры</b>					
$T_{stg}$	Температура хранения	$^\circ\text{C}$	-40 ÷ 125		
$T_j$	Температура р-п перехода	$^\circ\text{C}$	-40 ÷ 125		
<b>Механические параметры</b>					
$a$	Ускорение	м/с <sup>2</sup>	50		

## ХАРАКТЕРИСТИКИ

Обозначение и наименование характеристики		Ед. изм.	Значение	Условия измерения	
<b>Характеристики в проводящем состоянии</b>					
$U_{TM}$	Импульсное напряжение в открытом состоянии, макс	В	1.40	$T_j=25\text{ }^\circ\text{C}$ ; $I_{TM}=2512\text{ A}$	
$U_{T(TO)}$	Пороговое напряжение, макс	В	0.95	$T_j=T_{j\text{ max}}$ ; $0.5\pi I_{TAV} < I_T < 1.5\pi I_{TAV}$	
$r_T$	Динамическое сопротивление в открытом состоянии, макс	МОм	0.350		
$I_L$	Ток включения, макс	мА	1500	$T_j=25\text{ }^\circ\text{C}$ ; $U_D=12\text{ В}$ ; Импульс управления: $I_G=2\text{ A}$ ; $t_{GP}=50\text{ мкс}$ ; $di_G/dt \geq 1\text{ A/мкс}$	
$I_H$	Ток удержания, макс	мА	300	$T_j=25\text{ }^\circ\text{C}$ ; $U_D=12\text{ В}$ ; управление разомкнуто	
<b>Блокирующие характеристики</b>					
$I_{DRM}$ , $I_{RRM}$	Повторяющийся импульсный обратный ток и повторяющийся импульсный ток в закрытом состоянии, макс	мА	200	$T_j=T_{j\text{ max}}$ ; $U_D=U_{DRM}$ ; $U_R=U_{RRM}$	
$(dv_D/dt)_{crit}$	Критическая скорость нарастания напряжения в закрытом состоянии, мин	В/мкс	1000	$T_j=T_{j\text{ max}}$ ; $U_D=0.67 \cdot U_{DRM}$ ; управление разомкнуто	
<b>Характеристики управления</b>					
$U_{GT}$	Отпирающее постоянное напряжение управления, макс	В	4.00 2.50 2.00	$T_j=T_{j\text{ min}}$ $T_j=25\text{ }^\circ\text{C}$ $T_j=T_{j\text{ max}}$	$U_D=12\text{ В}$ ; $I_D=3\text{ A}$ ; Постоянный ток управления
$I_{GT}$	Отпирающий постоянный ток управления, макс	мА	400 250 200	$T_j=T_{j\text{ min}}$ $T_j=25\text{ }^\circ\text{C}$ $T_j=T_{j\text{ max}}$	
$U_{GD}$	Неотпирающее постоянное напряжение управления, мин	В	0.25	$T_j=T_{j\text{ max}}$ ; $U_D=0.67 \cdot U_{DRM}$ ;	
$I_{GD}$	Неотпирающий постоянный ток управления, мин	мА	10.00	Постоянный ток управления	
<b>Динамические характеристики</b>					
$t_{gd}$	Время задержки включения	мкс	2.50	$T_j=25\text{ }^\circ\text{C}$ ; $V_D=0.4 \cdot U_{DRM}$ ; $I_{TM}=I_{TAV}$ ; Импульс управления: $I_G=2\text{ A}$ ; $t_{GP}=50\text{ мкс}$ ; $di_G/dt \geq 1\text{ A/мкс}$	
$t_q$	Время выключения, макс	мкс	320	$dv_D/dt=50\text{ В/мкс}$ ; $T_j=T_{j\text{ max}}$ ; $I_{TM}=I_{TAV}$ ; $di_R/dt=-10\text{ A/мкс}$ ; $U_R=100\text{ В}$ ; $U_D=0.67 \cdot U_{DRM}$ ;	

Тепловые характеристики					
R <sub>thjc</sub>	Тепловое сопротивление р-п переход-корпус, макс			180 эл. град. синус; 50 Гц (t <sub>p</sub> =10 мс)	
	на модуль	°С/Вт	0.0420		
R <sub>thch</sub>	Тепловое сопротивление корпус-охладитель, макс				
	на модуль	°С/Вт	0.0100		
Характеристики изоляции					
U <sub>ISOL</sub>	Электрическая прочность изоляции	кВ	3.00	синус; 50 Гц; действующее значение	t=1 мин
			3.60		t=1 с
Механические характеристики					
M <sub>1</sub>	Момент затяжки основания (M6) <sup>1)</sup>	Нм	6.00	Допуск ± 15%	
M <sub>2</sub>	Момент затяжки выводов (M12) <sup>1)</sup>	Нм	18.00	Допуск ± 10%	
w	Масса, тип	г	2800		

МАРКИРОВКА						ПРИМЕЧАНИЕ				
MT	1	-	635	-	28	-	E	-	УХЛ2	1) Резьба должна быть смазана
1	2	3	4	5	6					
1. Тиристорный модуль (MT) Тиристорно-диодный модуль (MT/Д) Диодно-тиристорный модуль (МД/Т) 2. Схема включения 3. Средний прямой ток, А 4. Класс по напряжению 5. Тип корпуса (M.E) 6. Климатическое исполнение по ГОСТ 15150: УХЛ2										

Содержащаяся здесь информация является конфиденциальной и находится под защитой авторских прав. В интересах улучшения качества продукции, ЗАО «Протон-Электротекс» оставляет за собой право изменять информационные листы без уведомления.