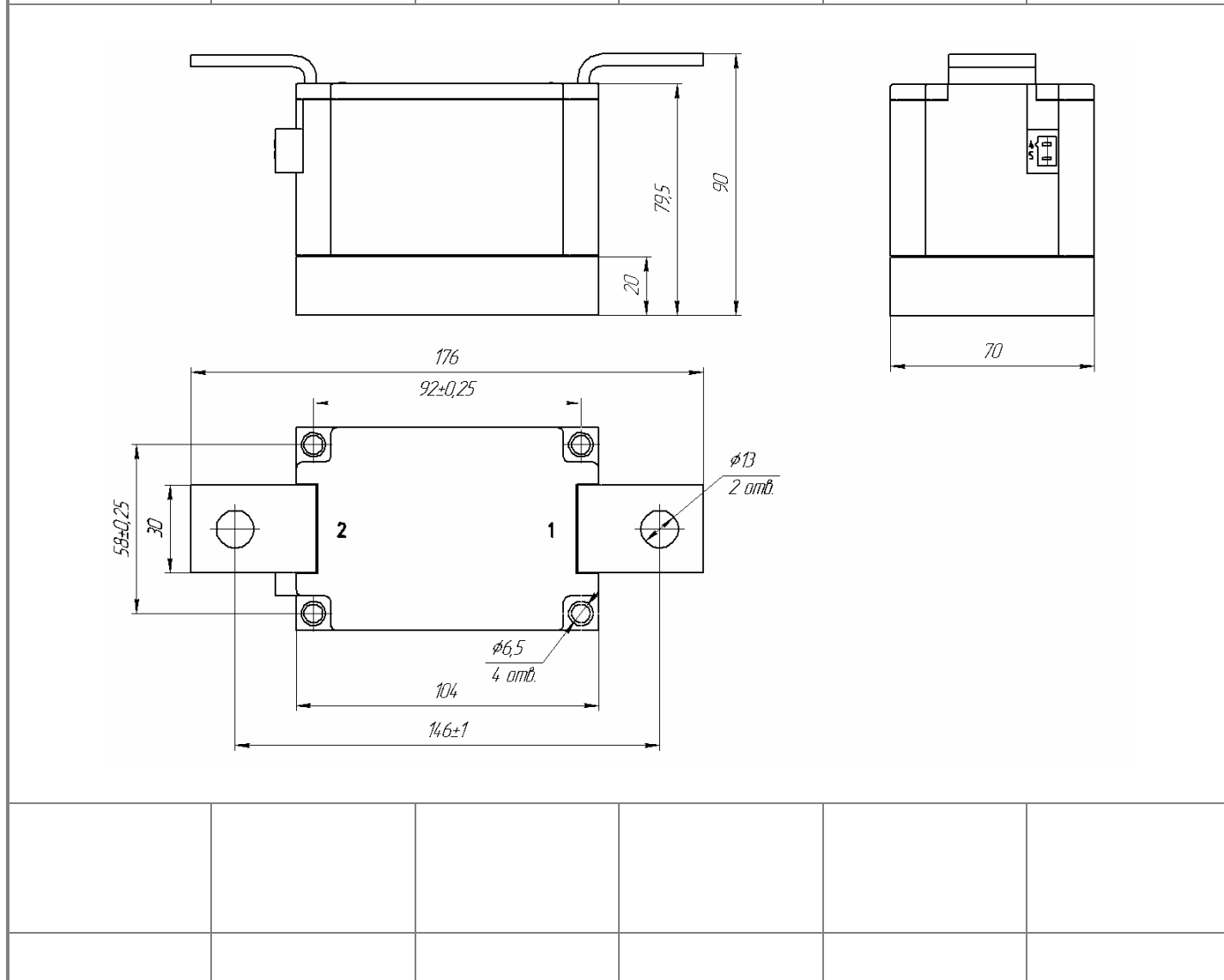
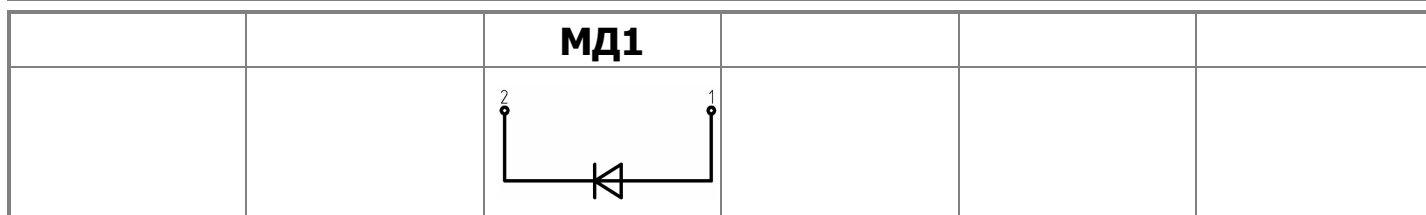




Изолированное основание
Корпус промышленного стандарта
Упрощенная механическая конструкция,
быстрая сборка
Прижимная конструкция

Двухпозиционный Диодный Модуль МД1-1125-28-Е

Средний прямой ток			I_{FAV}	1125 A	
Повторяющееся импульсное обратное напряжение			U_{RRM}	2000 ÷ 2800 В	
U_{RRM} , В	2000	2200	2400	2600	2800
Класс по напряжению	20	22	24	26	28
T_{jv} , °C	- 40 ÷ 160				



Все размеры в миллиметрах (дюймах)

ПРЕДЕЛЬНО ДОПУСТИМЫЕ ЗНАЧЕНИЯ ПАРАМЕТРОВ

Обозначение и наименование параметра		Ед. изм.	Значение	Условия измерения	
Параметры в проводящем состоянии					
I_{FAV}	Средний прямой ток	А	1125	$T_c=100\text{ }^\circ\text{C}$; 180 эл. град. синус; 50 Гц	
I_{FRMS}	Действующий прямой ток	А	1766		
I_{FSM}	Ударный ток	кА	36.0 41.0	$T_j=T_{j\max}$ $T_j=25\text{ }^\circ\text{C}$	180 эл. град. синус; 50 Гц ($t_p=10\text{ мс}$); единичный импульс; $U_R=0\text{ В}$;
			38.0 44.0	$T_j=T_{j\max}$ $T_j=25\text{ }^\circ\text{C}$	180 эл. град. синус; 60 Гц ($t_p=8.3\text{ мс}$); единичный импульс; $U_R=0\text{ В}$;
I^2t	Защитный фактор	$A^2c\cdot 10^3$	6480 8405	$T_j=T_{j\max}$ $T_j=25\text{ }^\circ\text{C}$	180 эл. град. синус; 50 Гц ($t_p=10\text{ мс}$); единичный импульс; $U_R=0\text{ В}$;
			5990 8030	$T_j=T_{j\max}$ $T_j=25\text{ }^\circ\text{C}$	180 эл. град. синус; 60 Гц ($t_p=8.3\text{ мс}$); единичный импульс; $U_R=0\text{ В}$;
Блокирующие параметры					
U_{RRM}	Повторяющееся импульсное обратное напряжение	В	2000÷2800	$T_{j\min} < T_j < T_{j\max}$; 180 эл. град. синус; 50 Гц	
U_{RSM}	Неповторяющееся импульсное обратное напряжение	В	2100÷2900	$T_{j\min} < T_j < T_{j\max}$; 180 эл. град. синус; 50 Гц; единичный импульс	
U_R	Постоянное обратное напряжение	В	$0.75\cdot U_{RRM}$	$T_j=T_{j\max}$;	
Тепловые параметры					
T_{stg}	Температура хранения	$^\circ\text{C}$	-40 ÷ 125		
T_j	Температура р-п перехода	$^\circ\text{C}$	-40 ÷ 160		
Механические параметры					
a	Ускорение	м/с^2	50		

ХАРАКТЕРИСТИКИ

Обозначение и наименование характеристики		Ед. изм.	Значение	Условия измерения	
Характеристики в проводящем состоянии					
U_{FM}	Импульсное прямое напряжение, макс	В	1.38	$T_j=25\text{ }^\circ\text{C}$; $I_{FM}=3140\text{ А}$	
$U_{F(TO)}$	Пороговое напряжение, макс	В	0.80	$T_j=T_{j\max}$;	
r_T	Динамическое сопротивление, макс	МОм	0.170	$0.5\pi I_{FAV} < I_T < 1.5\pi I_{FAV}$	
Блокирующие характеристики					
I_{RRM}	Повторяющийся импульсный обратный ток, макс	мА	70	$T_j=T_{j\max}$; $U_R=U_{RRM}$	
Тепловые характеристики					
R_{thjc}	Тепловое сопротивление р-п переход-корпус, макс			180 эл. град. синус; 50 Гц ($t_p=10\text{ мс}$)	
		на модуль	$^\circ\text{C/Вт}$		
R_{thch}	Тепловое сопротивление корпус-охладитель, макс				
		на модуль	$^\circ\text{C/Вт}$		

Характеристики изоляции					
U _{ISOL}	Электрическая прочность изоляции	кВ	3.00	синус; 50 Гц; действующее значение	t=1 мин
			3.60		t=1 с
Механические характеристики					
M ₁	Момент затяжки основания (M6) ¹⁾	Нм	6.00	Допуск ± 15%	
M ₂	Момент затяжки выводов (M12) ¹⁾	Нм	18.00	Допуск ± 10%	
w	Масса, тип	г	2800		

МАРКИРОВКА		ПРИМЕЧАНИЕ																					
<table border="1"> <tr> <td>МД</td> <td>1</td> <td>-</td> <td>1125</td> <td>-</td> <td>28</td> <td>-</td> <td>E</td> <td>-</td> <td>УХЛ2</td> </tr> <tr> <td>1</td> <td>2</td> <td></td> <td>3</td> <td></td> <td>4</td> <td></td> <td>5</td> <td></td> <td>6</td> </tr> </table> <p>1. МД – Диодный Модуль 2. Схема включения 3. Средний прямой ток, А 4. Класс по напряжению 5. Тип корпуса (М.х) 6. Климатическое исполнение по ГОСТ 15150: УХЛ2</p>	МД	1	-	1125	-	28	-	E	-	УХЛ2	1	2		3		4		5		6	¹⁾ Резьба должна быть смазана		
МД	1	-	1125	-	28	-	E	-	УХЛ2														
1	2		3		4		5		6														

Содержащаяся здесь информация является конфиденциальной и находится под защитой авторских прав.
В интересах улучшения качества продукции, ЗАО «Протон-Электротекс» оставляет за собой право изменять информационные листы без уведомления.