



Низкие динамические потери
 Малый заряд обратного
 восстановления
 Высокая стойкость к
 электротермоциклированию

Быстровосстанавливающийся Диод Тип ДЧ243-500-12

Средний прямой ток	I_{FAV}	500 A
Повторяющееся импульсное обратное напряжение	U_{RRM}	1000 ÷ 1200 В
Время обратного восстановления	t_{rr}	2.0 мкс
U_{RRM} , В	1000	1200
Класс по напряжению	10	12
T_j , °C	- 60 ÷ 125	

ПРЕДЕЛЬНО ДОПУСТИМЫЕ ЗНАЧЕНИЯ ПАРАМЕТРОВ

Обозначение и наименование параметра		Ед. изм.	Значение	Условия измерения	
Параметры в проводящем состоянии					
I_{FAV}	Средний прямой ток	А	500 985	$T_c=97$ °C; двухстороннее охлаждение; $T_c=55$ °C; двухстороннее охлаждение; 180 эл. град. синус; 50 Гц	
I_{FRMS}	Действующий прямой ток	А	785	$T_c=97$ °C; двухстороннее охлаждение; 180 эл. град. синус; 50 Гц	
I_{FSM}	Ударный ток	кА	12.0 14.0	$T_j=T_{j\max}$ $T_j=25$ °C	180 эл. град. синус; 50 Гц ($t_p=10$ мс); одиночный импульс; $U_R=0$ В;
			13.0 15.0	$T_j=T_{j\max}$ $T_j=25$ °C	180 эл. град. синус; 60 Гц ($t_p=8.3$ мс); одиночный импульс; $U_R=0$ В;
I^2t	Защитный фактор	$A^2c \cdot 10^3$	720 980	$T_j=T_{j\max}$ $T_j=25$ °C	180 эл. град. синус; 50 Гц ($t_p=10$ мс); одиночный импульс; $U_R=0$ В;
			700 930	$T_j=T_{j\max}$ $T_j=25$ °C	180 эл. град. синус; 60 Гц ($t_p=8.3$ мс); одиночный импульс; $U_R=0$ В;
Блокирующие параметры					
U_{RRM}	Повторяющееся импульсное обратное напряжение	В	1000÷1200	$T_{j\min} < T_j < T_{j\max}$; 180 эл. град. синус; 50 Гц	
U_{RSM}	Неповторяющееся импульсное обратное напряжение	В	1100÷1300	$T_{j\min} < T_j < T_{j\max}$; 180 эл. град. синус; 50 Гц; одиночный импульс	
U_R	Постоянное обратное напряжение	В	$0.75 \cdot U_{RRM}$	$T_j = T_{j\max}$;	
Тепловые параметры					
T_{stg}	Температура хранения	°C	- 60 ÷ 125		
T_j	Температура р-п перехода	°C	- 60 ÷ 125		
Механические параметры					
F	Монтажное усилие	кН	14.0 ÷ 16.0		
a	Ускорение	m/c^2	50	В не зажатом состоянии	
			100	В зажатом состоянии	

ХАРАКТЕРИСТИКИ

Обозначение и наименование характеристики		Ед. изм.	Значение	Условия измерения	
Характеристики в проводящем состоянии					
U_{FM}	Импульсное прямое напряжение, макс	В	2.30	$T_j=25\text{ }^\circ\text{C}; I_{FM}=1570\text{ A}$	
$U_{F(TO)}$	Пороговое напряжение, макс	В	1.25	$T_j=T_{j\text{ max}};$ $0.5\pi I_{FAV} < I_T < 1.5\pi I_{FAV}$	
r_T	Динамическое сопротивление, макс	МОм	0.400		
Блокирующие характеристики					
I_{RRM}	Повторяющийся импульсный обратный ток, макс	мА	70	$T_j=T_{j\text{ max}};$ $U_R=U_{RRM}$	
Динамические характеристики					
Q_{rr}	Заряд обратного восстановления, макс	мкКл	100	$T_j=T_{j\text{ max}}; I_{FM}=I_{FAV};$ $di_R/dt=-100\text{ A/мкс};$ $U_R=100\text{ В};$	
t_{rr}	Время обратного восстановления, макс	мкс	2.0		
I_{rrM}	Ток обратного восстановления, макс	А	100		
Тепловые характеристики					
R_{thjc}	Тепловое сопротивление р-п переход-корпус, макс	$^\circ\text{C/Вт}$	0.0320	Постоянный ток	Двухстороннее охлаждение
R_{thjc-A}			0.0704		Охлаждение со стороны анода
R_{thjc-K}			0.0576		Охлаждение со стороны катода
R_{thck}	Тепловое сопротивление корпус-охладитель, макс	$^\circ\text{C/Вт}$	0.0060	Постоянный ток	
Механические характеристики					
w	Масса, тип	г	260		
D_s	Длина пути тока утечки по поверхности	мм (дюйм)	23.69 (0.933)		
D_a	Длина пути тока утечки по воздуху	мм (дюйм)	19.10 (0.752)		

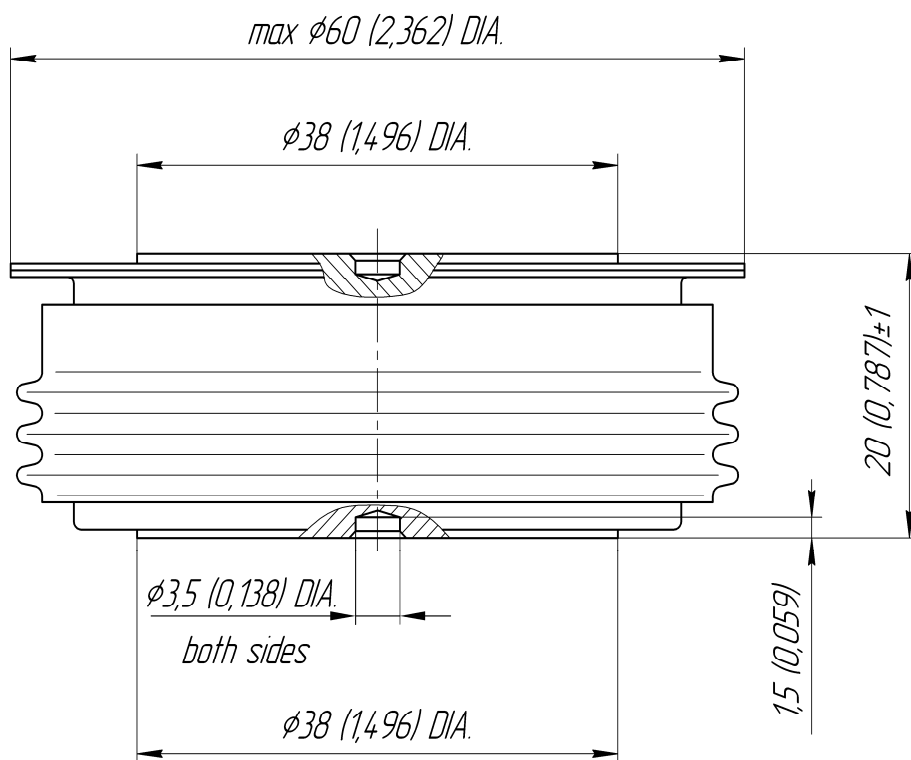
МАРКИРОВКА

ДЧ	243	500	12	P4	УХЛ2
1	2	3	4	5	6

1. ДЧ — Быстровосстанавливающийся диод
2. Конструктивное исполнение
3. Средний прямой ток, А
4. Класс по напряжению
5. Группа по времени обратного восстановления
6. Климатическое исполнение по ГОСТ 15150: УХЛ2, Т

ГРУППА ПО ВРЕМЕНИ ОБРАТНОГО ВОССТАНОВЛЕНИЯ

Обозначение группы	P4
t_{rr} , мкс	2.0



Все размеры в миллиметрах (дюймах)

Содержащаяся здесь информация является конфиденциальной и находится под защитой авторских прав. В интересах улучшения качества продукции, ЗАО «Протон-Электротекс» оставляет за собой право изменять информационные листы без уведомления.