



Высокая стойкость к
электротермоциклированию
Низкие статические и динамические потери
Разработан для промышленного применения

Низкочастотный Диод Тип Д443-800-44

Средний прямой ток	I_{FAV}		800 А	
Повторяющееся импульсное обратное напряжение	U_{RRM}		3800 ÷ 4400 В	
U_{RRM} , В	3800	4000	4200	4400
Класс по напряжению	38	40	42	44
T_j , °С	-60 ÷ 150			

ПРЕДЕЛЬНО ДОПУСТИМЫЕ ЗНАЧЕНИЯ ПАРАМЕТРОВ

Обозначение и наименование параметра		Ед. изм.	Значение	Условия измерения
Параметры в проводящем состоянии				
I_{FAV}	Средний прямой ток	А	800 745	$T_c=94$ °С; двухстороннее охлаждение; $T_c=100$ °С; двухстороннее охлаждение; 180 эл. град. синус; 50 Гц
I_{FRMS}	Действующий прямой ток	А	1256	$T_c=94$ °С; двухстороннее охлаждение; 180 эл. град. синус; 50 Гц
I_{FSM}	Ударный ток	кА	12.5 14.0	$T_j=T_{j\max}$ $T_j=25$ °С 180 эл. град. синус; 50 Гц ($t_p=10$ мс); единичный импульс; $U_R=0$ В;
			14.0 16.0	$T_j=T_{j\max}$ $T_j=25$ °С 180 эл. град. синус; 60 Гц ($t_p=8.3$ мс); единичный импульс; $U_R=0$ В;
I^2t	Защитный фактор	$A^2c \cdot 10^3$	780 980	$T_j=T_{j\max}$ $T_j=25$ °С 180 эл. град. синус; 50 Гц ($t_p=10$ мс); единичный импульс; $U_R=0$ В;
			810 1060	$T_j=T_{j\max}$ $T_j=25$ °С 180 эл. град. синус; 60 Гц ($t_p=8.3$ мс); единичный импульс; $U_R=0$ В;
Блокирующие параметры				
U_{RRM}	Повторяющееся импульсное обратное напряжение	В	3800 ÷ 4400	$T_{j\min} < T_j < T_{j\max}$; 180 эл. град. синус; 50 Гц
U_{RSM}	Неповторяющееся импульсное обратное напряжение	В	3900 ÷ 4500	$T_{j\min} < T_j < T_{j\max}$; 180 эл. град. синус; 50 Гц; единичный импульс
U_R	Постоянное обратное напряжение	В	$0.75 \cdot U_{RRM}$	$T_j = T_{j\max}$;
Тепловые параметры				
T_{stg}	Температура хранения	°С	-60 ÷ 150	
T_j	Температура р-п перехода	°С	-60 ÷ 150	
Механические параметры				
F	Монтажное усилие	кН	14.0 ÷ 16.0	
a	Ускорение	m/c^2	50	В не зажатом состоянии В зажатом состоянии
			100	

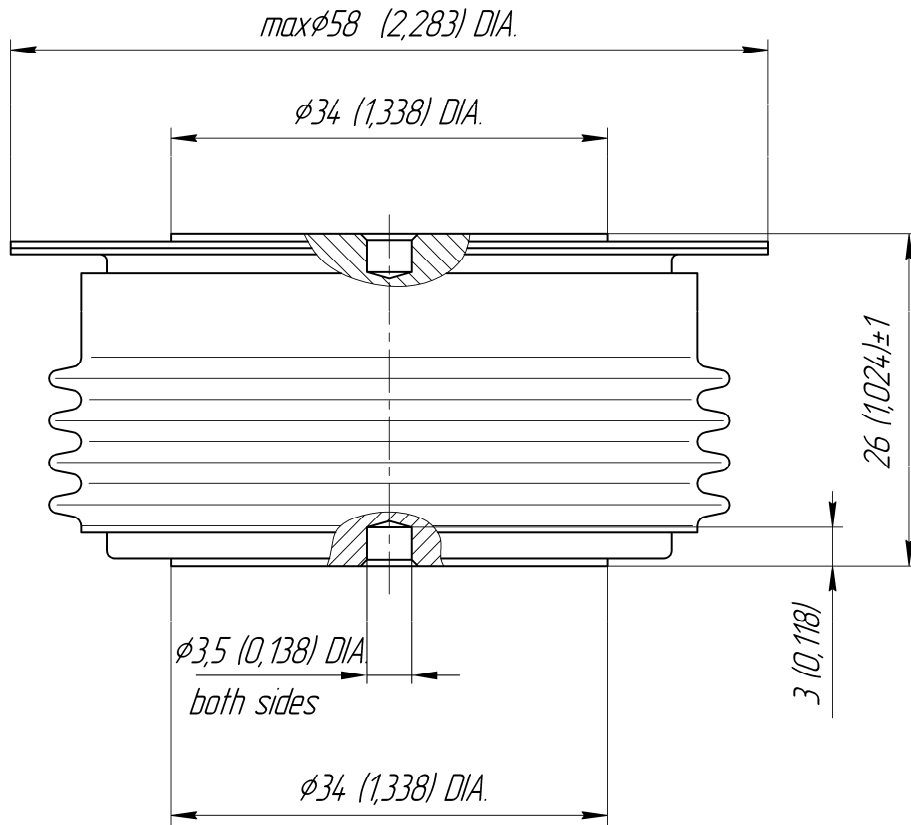
ХАРАКТЕРИСТИКИ

Обозначение и наименование характеристики		Ед. изм.	Значение	Условия измерения	
Характеристики в проводящем состоянии					
U_{FM}	Импульсное прямое напряжение, макс	В	1.95	$T_j=25\text{ }^\circ\text{C}; I_{FM}=2512\text{ А}$	
$U_{F(TO)}$	Пороговое напряжение, макс	В	1.00	$T_j=T_{j\text{ max}};$ $0.5 \pi I_{FAV} < I_T < 1.5 \pi I_{FAV}$	
r_T	Динамическое сопротивление, макс	МОм	0.500		
Блокирующие характеристики					
I_{RRM}	Повторяющийся импульсный обратный ток, макс	мА	70	$T_j=T_{j\text{ max}};$ $U_R=U_{RRM}$	
Тепловые характеристики					
R_{thjc}	Тепловое сопротивление р-п переход-корпус, макс	°C/Вт	0.035	Постоянный ток	Двухстороннее охлаждение
R_{thjc-A}			0.077		Охлаждение со стороны анода
R_{thjc-K}			0.063		Охлаждение со стороны катода
R_{thck}	Тепловое сопротивление корпус-охладитель, макс	°C/Вт	0.006	Постоянный ток	
Механические характеристики					
w	Масса, тип	г	280		
D_s	Длина пути тока утечки по поверхности	мм (дюйм)	33.30 (1.311)		
D_a	Длина пути тока утечки по воздуху	мм (дюйм)	22.50 (0.886)		

МАРКИРОВКА

Д	443	800	44	УХЛ2
1	2	3	4	5

1. Д — Низкочастотный диод
2. Конструктивное исполнение
3. Средний прямой ток, А
4. Класс по напряжению
5. Климатическое исполнение по ГОСТ 15150: УХЛ2, Т



Все размеры в миллиметрах (дюймах)

Содержащаяся здесь информация является конфиденциальной и находится под защитой авторских прав. В интересах улучшения качества продукции, ЗАО «Протон-Электротекс» оставляет за собой право изменять информационные листы без уведомления.