



Оптимальная коммутируемая мощность
 Низкие статические и динамические потери
 Разработан для промышленного применения

Штыревой Низкочастотный Диод Тип Д161-200-18

Средний прямой ток	I_{FAV}		200 А		
Повторяющееся импульсное обратное напряжение	U_{RRM}		1000 ÷ 1800 В		
U_{RRM} , В	1000	1200	1400	1600	1800
Класс по напряжению	10	12	14	16	18
T_{jv} , °С	- 60 ÷ 190				

ПРЕДЕЛЬНО ДОПУСТИМЫЕ ЗНАЧЕНИЯ ПАРАМЕТРОВ

Обозначение и наименование параметра		Ед. изм.	Значение	Условия измерения	
Параметры в проводящем состоянии					
I_{FAV}	Средний прямой ток	А	200 475	$T_c=163$ °С; $T_c=100$ °С; 180 эл. град. синус; 50 Гц	
I_{FRMS}	Действующий прямой ток	А	314	$T_c=163$ °С; 180 эл. град. синус; 50 Гц	
I_{FSM}	Ударный ток	кА	5.5 6.3	$T_j=T_{jmax}$ $T_j=25$ °С	180 эл. град. синус; 50 Гц ($t_p=10$ мс); единичный импульс; $U_R=0$ В;
			6.0 6.9	$T_j=T_{jmax}$ $T_j=25$ °С	180 эл. град. синус; 60 Гц ($t_p=8.3$ мс); единичный импульс; $U_R=0$ В;
I^2t	Защитный фактор	$A^2c \cdot 10^3$	150 195	$T_j=T_{jmax}$ $T_j=25$ °С	180 эл. град. синус; 50 Гц ($t_p=10$ мс); единичный импульс; $U_R=0$ В;
			145 195	$T_j=T_{jmax}$ $T_j=25$ °С	180 эл. град. синус; 60 Гц ($t_p=8.3$ мс); единичный импульс; $U_R=0$ В;
Блокирующие параметры					
U_{RRM}	Повторяющееся импульсное обратное напряжение	В	1000÷1800	$T_{jmin} < T_j < T_{jmax}$; 180 эл. град. синус; 50 Гц	
U_{RSM}	Неповторяющееся импульсное обратное напряжение	В	1100÷1900	$T_{jmin} < T_j < T_{jmax}$; 180 эл. град. синус; 50 Гц; единичный импульс	
U_R	Постоянное обратное напряжение	В	$0.75 \cdot U_{RRM}$	$T_j=T_{jmax}$;	
Тепловые параметры					
T_{stg}	Температура хранения	°С	- 60 ÷ 190		
T_j	Температура р-п перехода	°С	- 60 ÷ 190		
Механические параметры					
M	Крутящий момент затяжки	Нм	20 ÷ 30		
a	Ускорение	м/с ²	100		

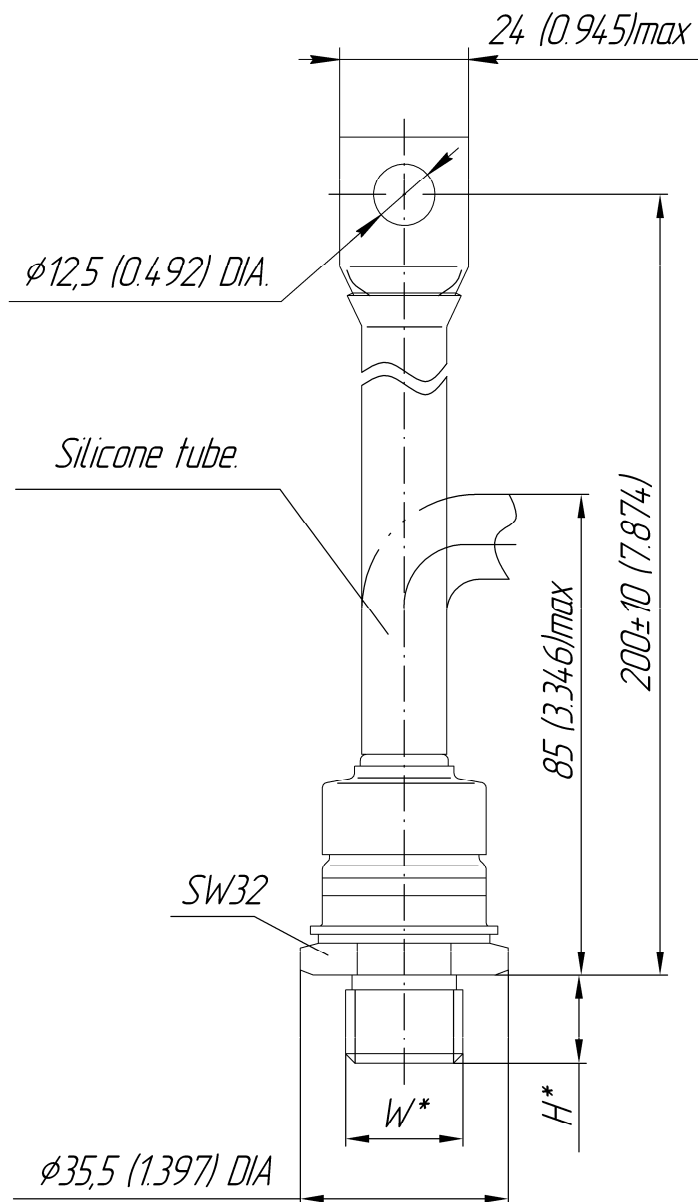
ХАРАКТЕРИСТИКИ

Обозначение и наименование характеристики		Ед. изм.	Значение	Условия измерения
Характеристики в проводящем состоянии				
U_{FM}	Импульсное прямое напряжение, макс	В	1.35	$T_j=25\text{ }^\circ\text{C}; I_{FM}=628\text{ А}$
$U_{F(TO)}$	Пороговое напряжение, макс	В	0.90	$T_j=T_{j\text{ max}};$ $0.5 \pi I_{FAV} < I_T < 1.5 \pi I_{FAV}$
r_T	Динамическое сопротивление, макс	МОм	0.850	
Блокирующие характеристики				
I_{RRM}	Повторяющийся импульсный обратный ток, макс	мА	50	$T_j=T_{j\text{ max}};$ $U_R=U_{RRM}$
Тепловые характеристики				
R_{thjc}	Тепловое сопротивление р-п переход-корпус, макс	$^\circ\text{C}/\text{Вт}$	0.1000	Постоянный ток
Механические характеристики				
w	Масса, тип	г	250	
D_s	Длина пути тока утечки по поверхности	мм (дюйм)	12.4 (4.882)	
D_a	Длина пути тока утечки по воздуху	мм (дюйм)	12.4 (4.882)	

МАРКИРОВКА

Д	161	200		18	УХЛ2
1	2	3	4	5	6

1. Д — Низкочастотный диод
2. Конструктивное исполнение
3. Средний прямой ток, А
4. Полярность: X – обратная; прямая - не указывается
5. Класс по напряжению
6. Климатическое исполнение по ГОСТ 15150: УХЛ2, Т



Тип Резьбы	W	H
Метрическая Резьба Тип В	M20x1,5	16
Метрическая Резьба Тип А(по требованию)	M16x1,5	13

Полярность	Пример маркировки	Условное обозначение	Цвета	
			Анод	Катод
Анод на основании	Д161-200-18		-	Красная трубка
Катод на основании	Д161-200X-18		Черная трубка	-

Все размеры в миллиметрах (дюймах)

Содержащаяся здесь информация является конфиденциальной и находится под защитой авторских прав. В интересах улучшения качества продукции, ЗАО «Протон-Электротекс» оставляет за собой право изменять информационные листы без уведомления.