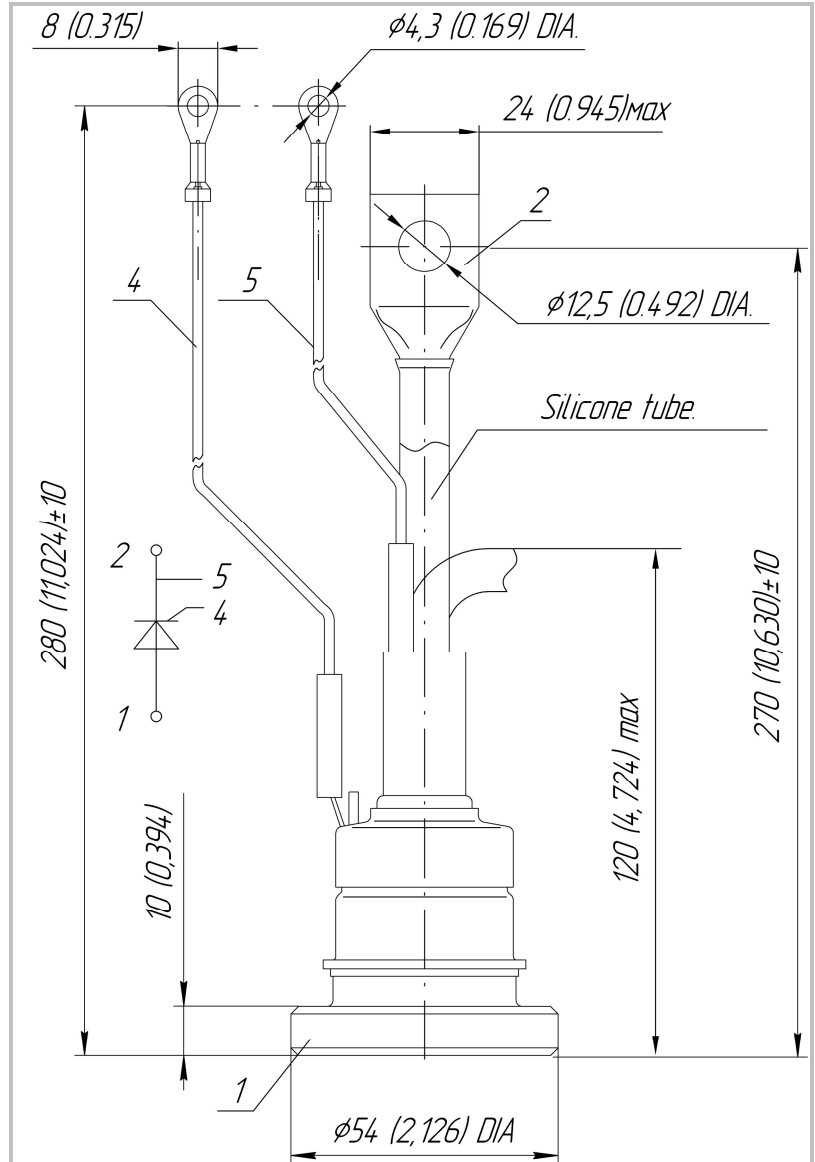




Тип Корпуса T.SB3

Монтажное усилие	1.5 ÷ 2.5 кН
Масса, тип	500 г

D_s	12.4(4.882)	Длина пути тока утечки по поверхности
D_a	12.4(4.882)	Длина пути тока утечки по воздуху



Полярность	Пример маркировки	Условное обозначение	Цвета		
			Анод	Катод	Управление
Анод на основании	T175-200-18		-	Красная трубка	Белый