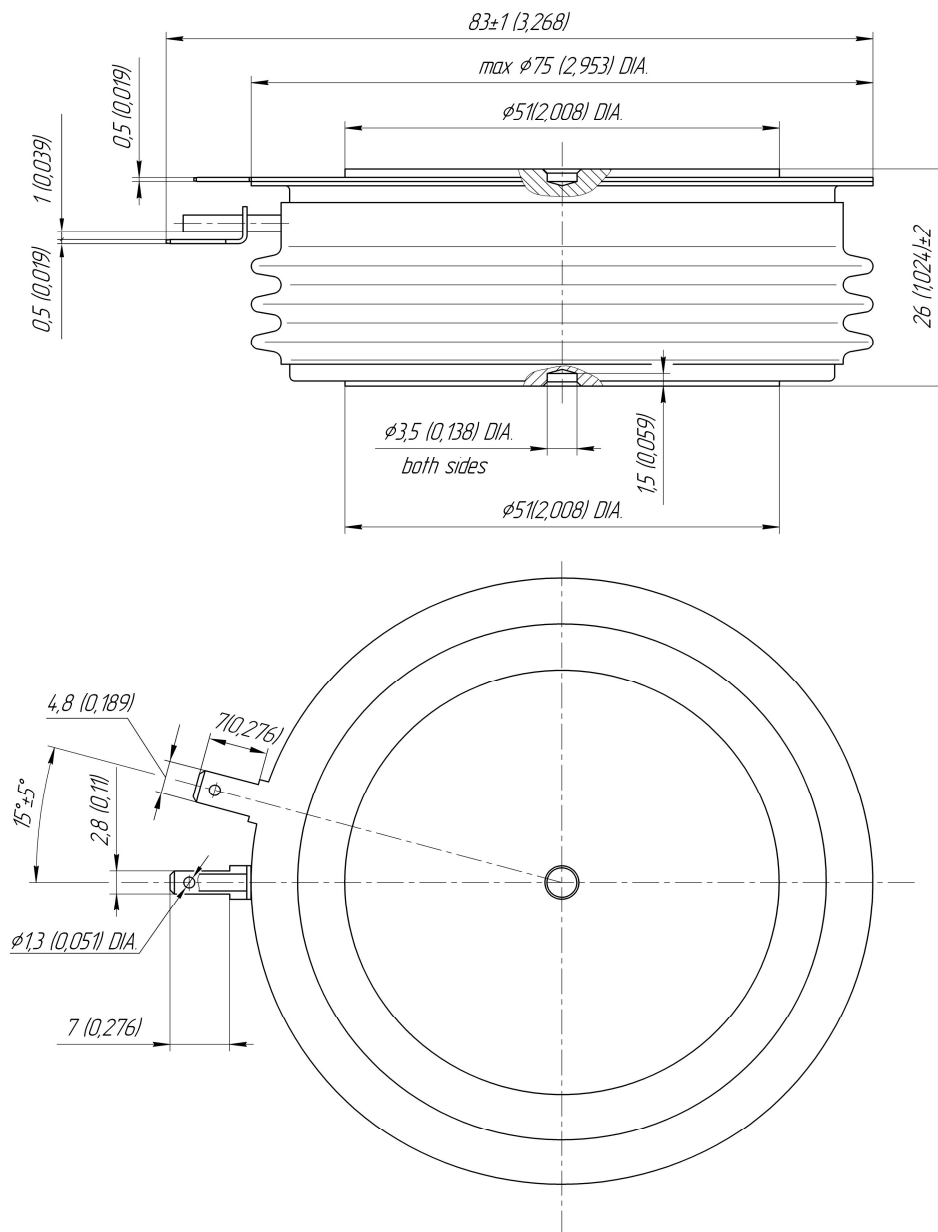




Тип Корпуса T.D2

Монтажное усилие **24.0 ÷ 28.0 кН**
Масса, тип **550 г**



D_s	29.47 (1.160)	Длина пути тока утечки по поверхности определяется как кратчайший путь по керамической поверхности между анодным и катодным фланцами
D_a	17.50 (0.689)	Длина пути тока утечки по воздуху определяется как кратчайший прямой путь между анодным и катодным фланцами