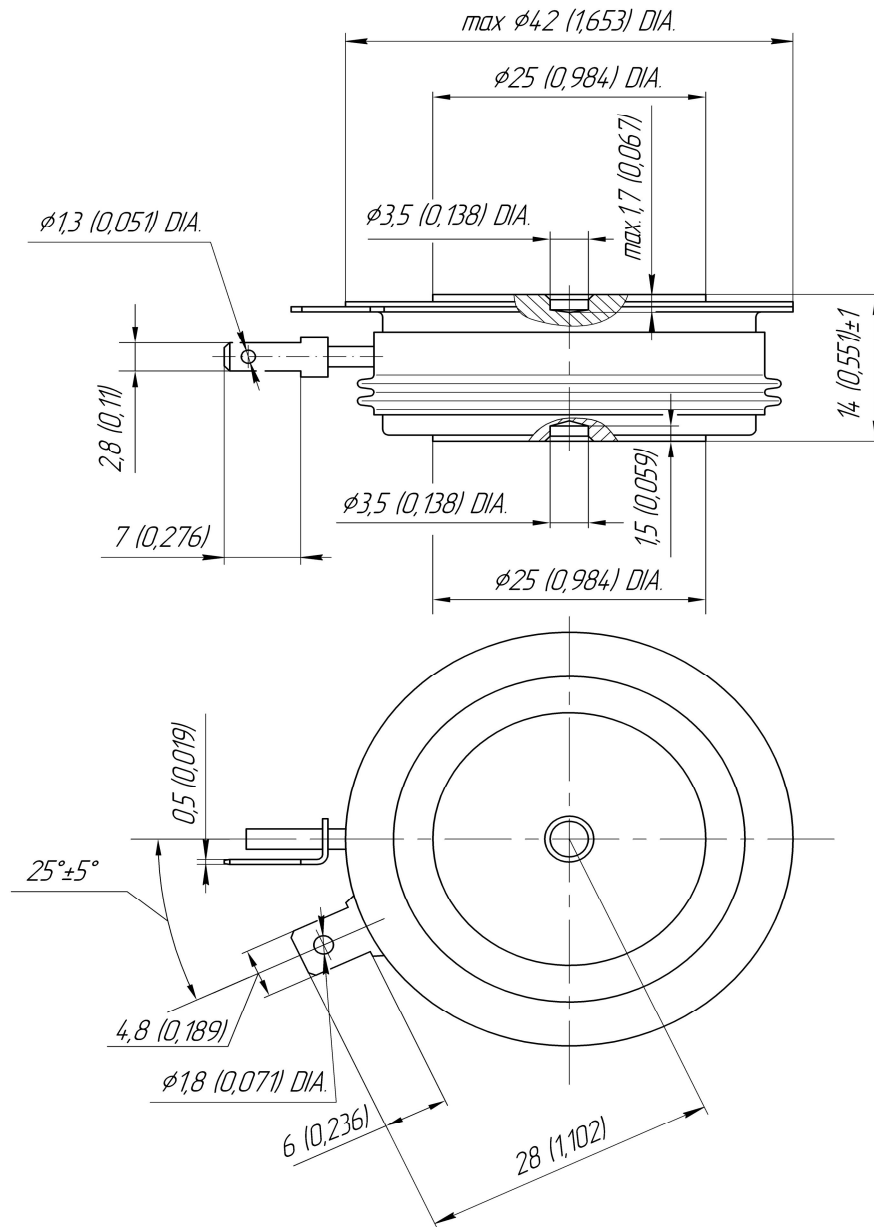




Тип Корпуса Т.В2

Монтажное усилие **9.0 ÷ 11.0 кН**

Масса, тип **110 г**



D_s 10.3 (0.405)

Длина пути тока утечки по поверхности определяется как кратчайший путь по керамической поверхности между анодным и катодным фланцами

D_a 6.3 (0.248)

Длина пути тока утечки по воздуху определяется как кратчайший прямой путь между анодным и катодным фланцами