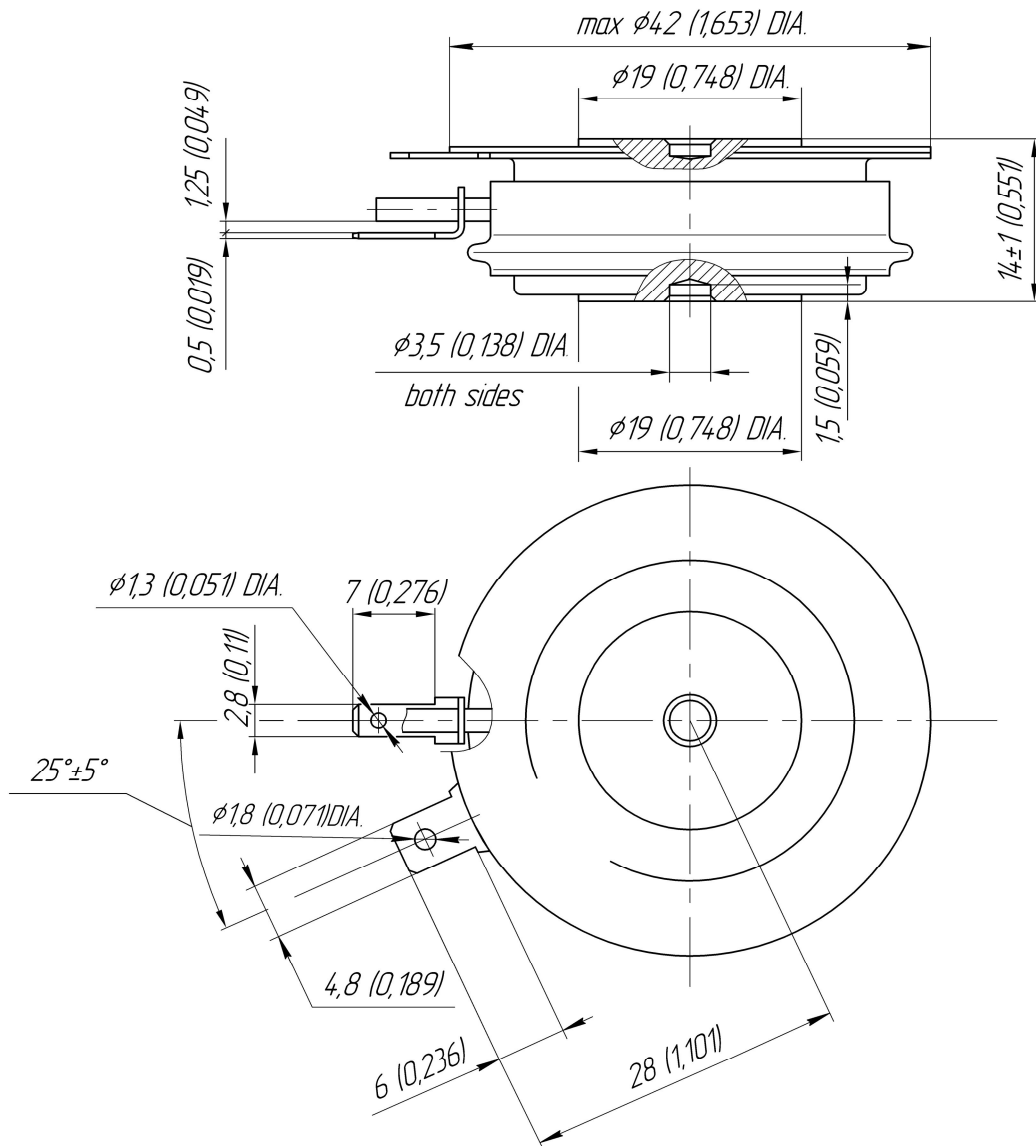




Тип Корпуса Т.А1

Монтажное усилие **5.0 ÷ 7.0 кН**
Масса, тип **70 г**



D_s	7.94 (0.313)	Длина пути тока утечки по поверхности определяется как кратчайший путь по керамической поверхности между анодным и катодным фланцами
D_a	5.00 (0.197)	Длина пути тока утечки по воздуху определяется как кратчайший прямой путь между анодным и катодным фланцами