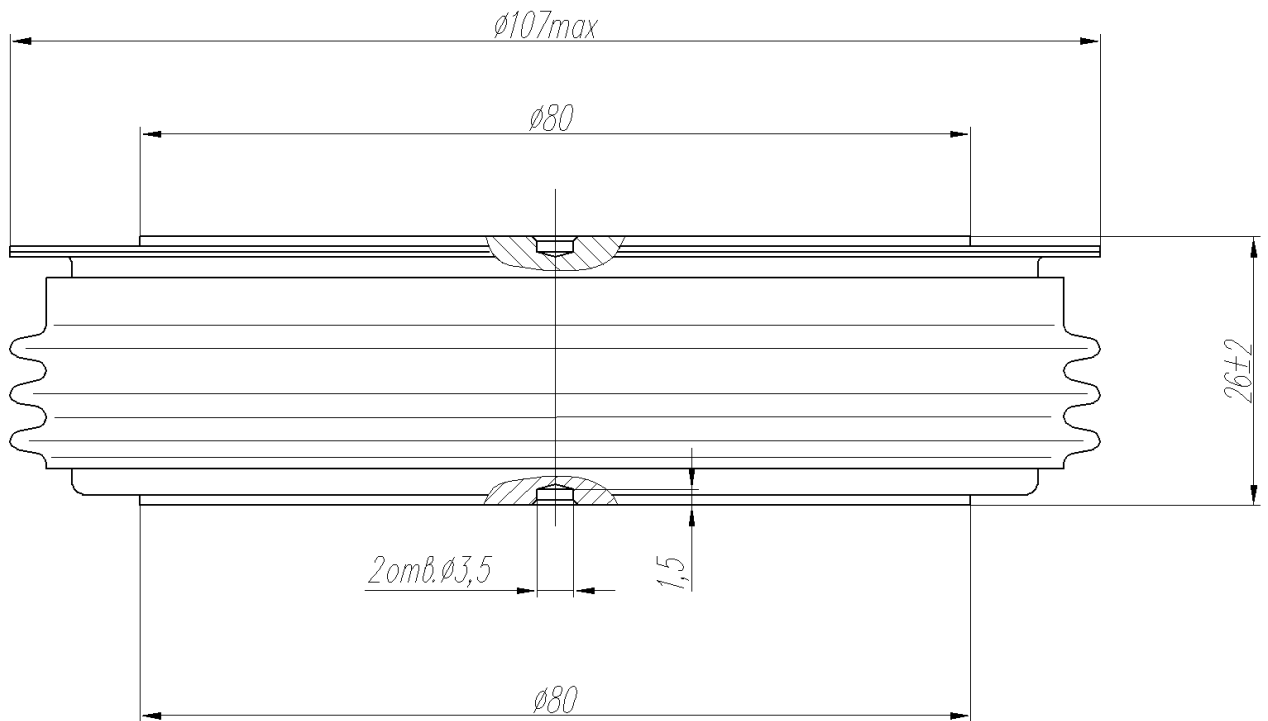




Тип Корпуса D.F3

Монтажное усилие **40.0 ÷ 50.0 кН**
Масса, тип **1500 г**



D_s 32.7 (1.287)

Длина пути тока утечки по поверхности определяется как кратчайший путь по керамической поверхности между анодным и катодным фланцами

D_a 24.0 (0.945)

Длина пути тока утечки по воздуху определяется как кратчайший прямой путь между анодным и катодным фланцами