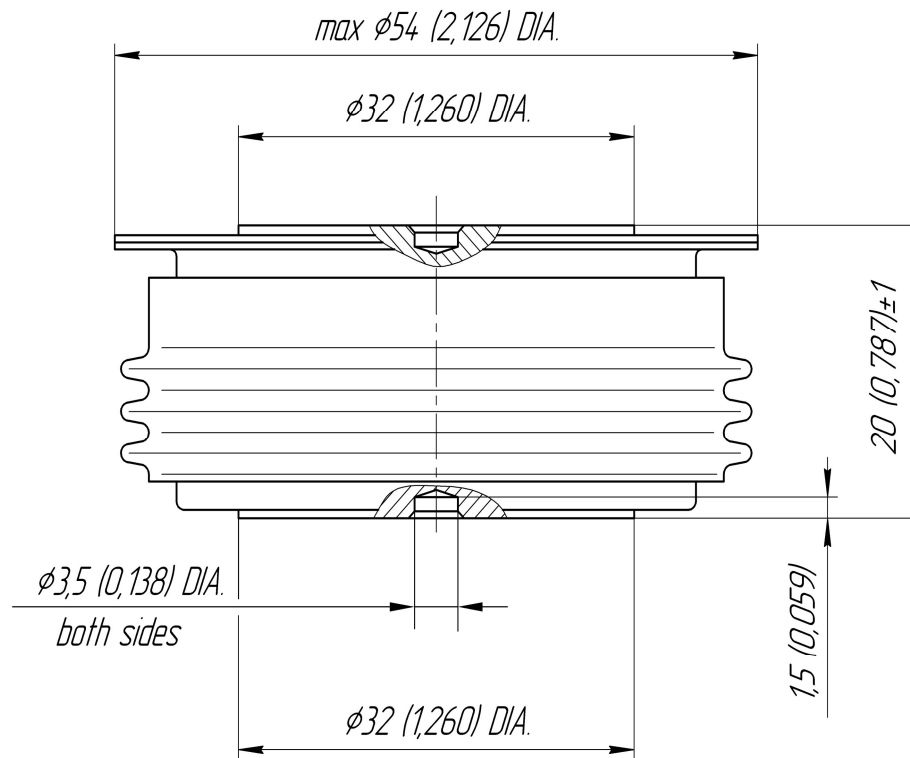




Тип Корпуса **D.B2**

Монтажное усилие **9.0 ÷ 11.0 кН**

Масса, тип **180 г**



D_s	23.69 (0.933)	Длина пути тока утечки по поверхности определяется как кратчайший путь по керамической поверхности между анодным и катодным фланцами
D_a	19.10 (0.752)	Длина пути тока утечки по воздуху определяется как кратчайший прямой путь между анодным и катодным фланцами