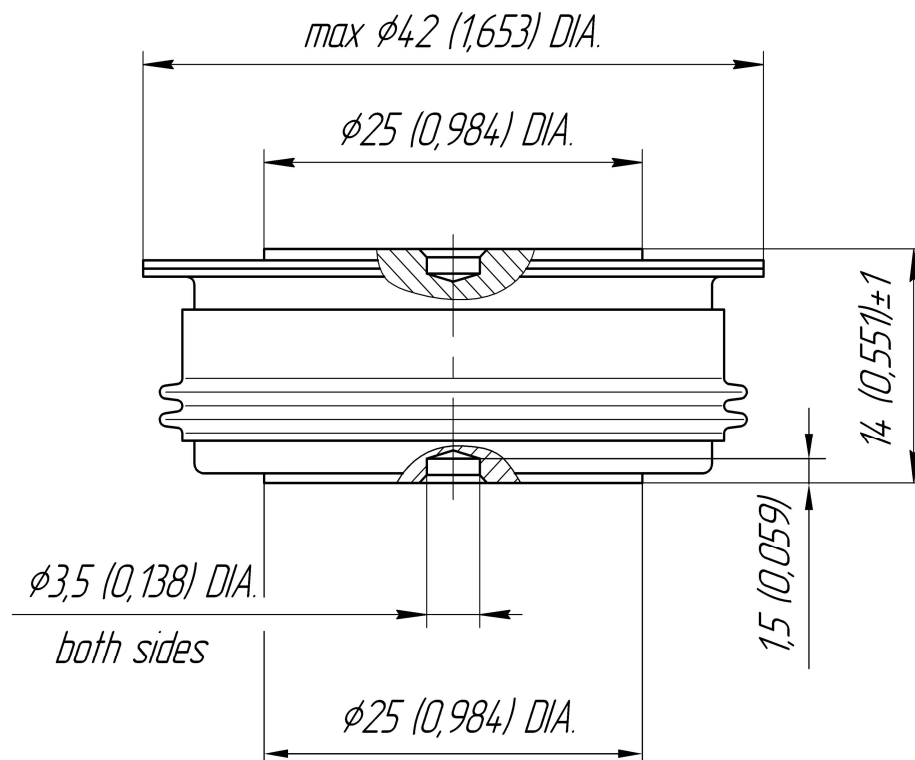




Тип Корпуса D.B1

Монтажное усилие **9.0 ÷ 11.0 кН**

Масса, тип **110 г**



D_s 11.1 (0.437)

Длина пути тока утечки по поверхности определяется как кратчайший путь по керамической поверхности между анодным и катодным фланцами

D_a 11.6 (0.457)

Длина пути тока утечки по воздуху определяется как кратчайший прямой путь между анодным и катодным фланцами