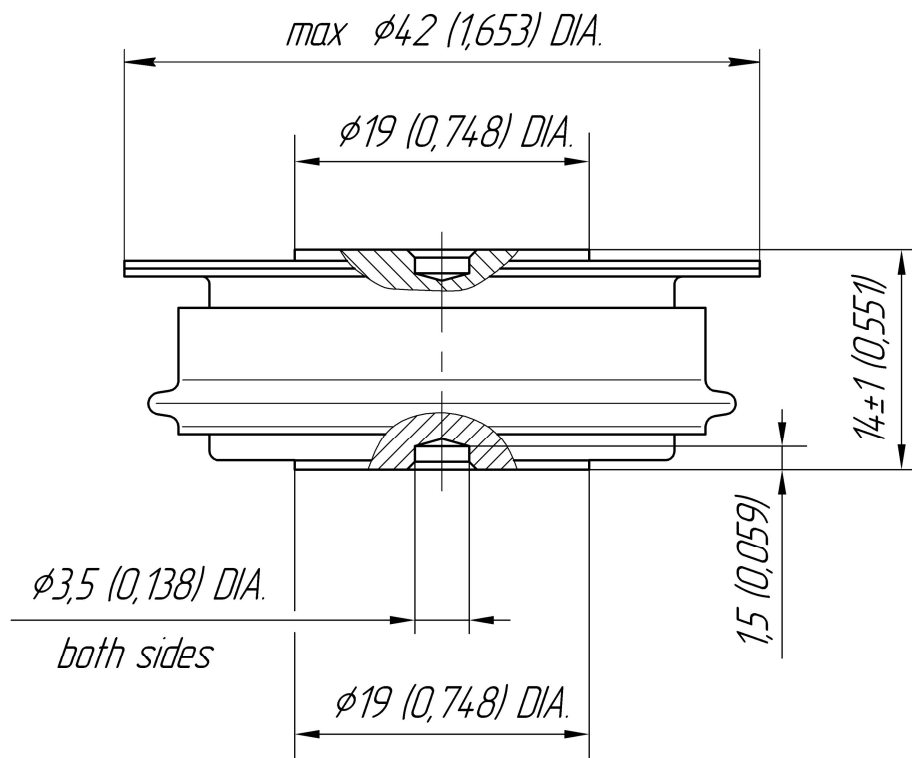




Тип Корпуса D.A1

Монтажное усилие **5.0 ÷ 7.0 кН**

Масса, тип **65 г**



D_s	11.74 (0.462)	Длина пути тока утечки по поверхности определяется как кратчайший путь по керамической поверхности между анодным и катодным фланцами
D_a	11.60 (0.457)	Длина пути тока утечки по воздуху определяется как кратчайший прямой путь между анодным и катодным фланцами